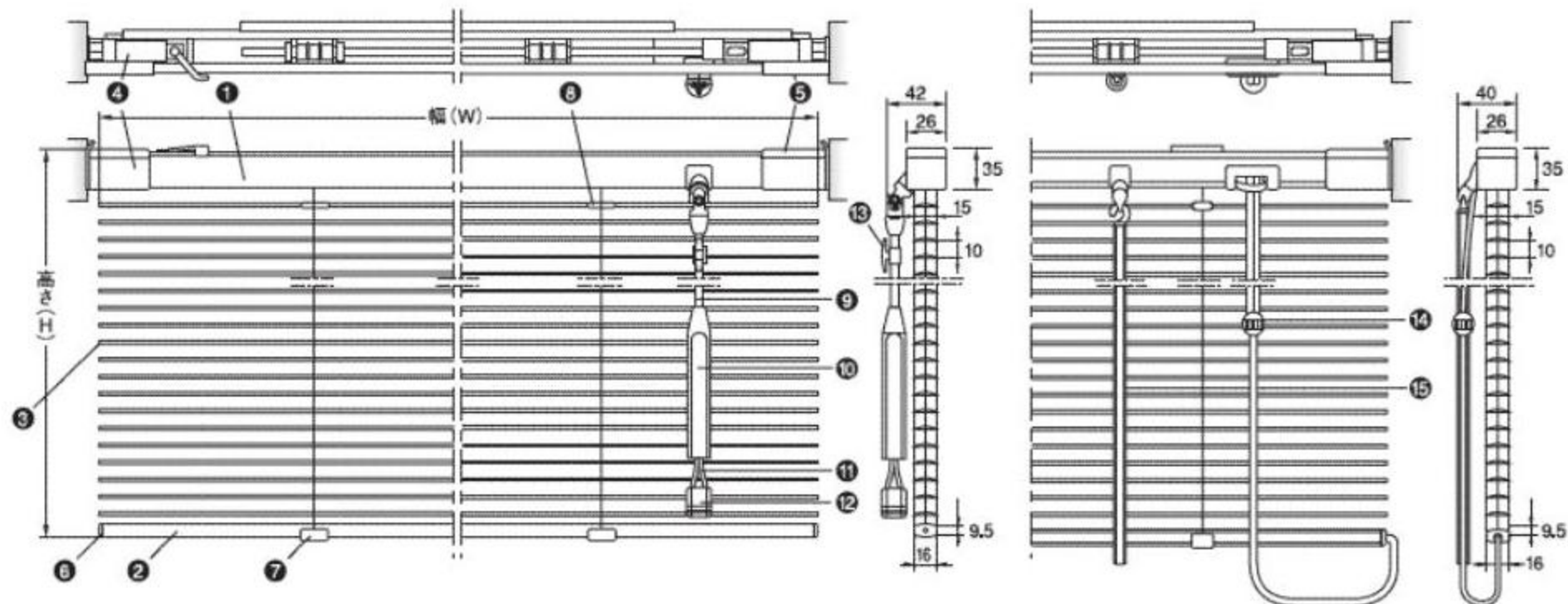


ニューコロレ15サイドブラケット構造図

(単位:mm)

パーフェクトボール仕様

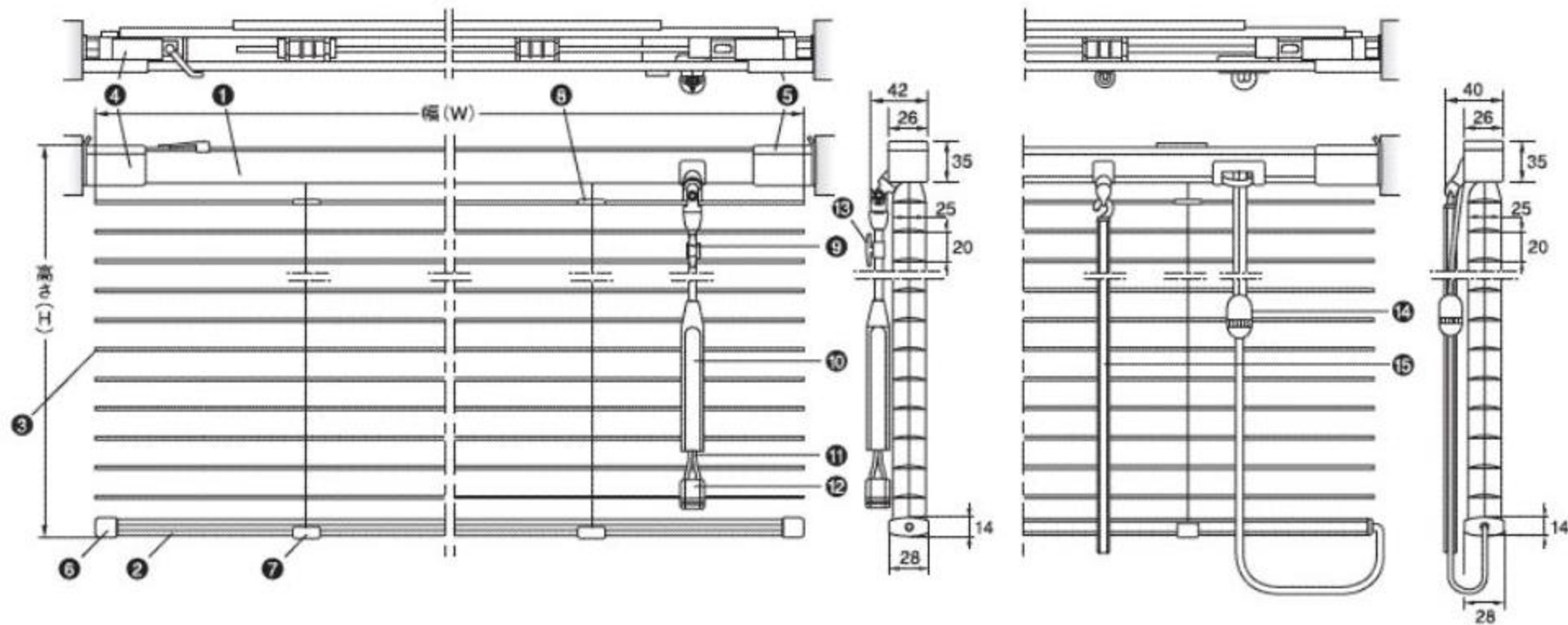
クリアボール仕様



- | | | | |
|------------|---------------|-----------|---------|
| ① ヘッドボックス | ⑤ サイドブラケットカバー | ⑨ 操作ボール | ⑬ コード掛け |
| ② ボトムレール | ⑥ ボトムキャップ | ⑩ グリップ | ⑭ VCボール |
| ③ 羽根 | ⑦ ボトムホルダー | ⑪ ストップコード | ⑮ 操作ロッド |
| ④ サイドブラケット | ⑧ テーブルホルダー | ⑫ コードケース | |

パーフェクトボール仕様

クリアボール仕様



- | | | | |
|------------|---------------|-----------|---------|
| ① ヘッドボックス | ⑤ サイドブラケットカバー | ⑨ 操作ボール | ⑬ コード掛け |
| ② ボトムレイル | ⑥ ボトムキャップ | ⑩ グリップ | ⑭ VCボール |
| ③ 羽根 | ⑦ ボトムホルダー | ⑪ ストップコード | ⑮ 操作ロッド |
| ④ サイドブラケット | ⑧ テープホルダー | ⑫ コードケース | |

仕様

製品名		ニューコロレ15サイドブラケット		ニューコロレ25サイドブラケット	
操作タイプ		パーフェクトボール	クリアボール	パーフェクトボール	クリアボール
製作可能寸法	幅	450～1800mm		450～1800mm	
	高さ	110～1800mm		110～1800mm	
	最大面積	3.24m ²		3.24m ²	
ヘッドボックス	材質	耐触アルミニウム合金/アクリル樹脂焼付け塗装		耐触アルミニウム合金/アクリル樹脂焼付け塗装	
	サイズ	幅30×高さ24mm		幅30×高さ24mm	
	カラー	同色、または同系色		同色、または同系色	
羽根	材質	耐触アルミニウム合金/アクリル樹脂焼付け塗装		耐触アルミニウム合金/アクリル樹脂焼付け塗装	
	サイズ	W15mm		W25mm	
	カラー	143色(全色) ※浴室用は82色		82色+セラミックガード7色	
サイドブラケット	材質	ポリアセタール樹脂およびSUS304		ポリアセタール樹脂およびSUS304	
ボトムレール	材質	耐触アルミニウム合金/アクリル樹脂焼付け塗装		耐触アルミニウム合金/アクリル樹脂焼付け塗装	
	サイズ	幅16×高さ9.5mm		幅25×高さ11mm	
	カラー	同色、または同系色		同色、または同系色	
ラダーコード	材質	ポリエステル・ピッチ連続段織込み		ポリエステル・ピッチ連続段織込み	
	カラー	同色または同系色		白	
ストップコード	材質	ポリエステル		ポリエステル	
	カラー	同色または同系色		白	
操作ロッド	材質	—	透明アクリル樹脂	—	透明アクリル樹脂
	カラー	—	透明色	—	透明色
操作ボール	材質	耐触アルミニウム合金/ アクリル樹脂焼付け塗装	—	耐触アルミニウム合金/ アクリル樹脂焼付け塗装	—
	カラー	同色、または同系色	—	同色、または同系色	—
グリップ	材質	ポリアセタール樹脂	—	ポリアセタール樹脂	—
	カラー	同色、または同系色	—	同色、または同系色	—

操作ロッド仕様

パーフェクトボール (mm)

取付け高さ	ボール長さ	カラー
～ 1590	300	A-5
1600～ 1990	460	F-5
2000～ 2190	660	G-5
2200～ 2390	860	T-6
2400～ 2590	1060	W-4
2600～ 2790	1260	Z-1
2800～ 2990	1460	C-5
3000～ 3190	1660	Y-2
3200～ 3390	1875	S-3
3400～ 3670	2290	Q-3
3680～ 3870	2450	J-4
3880～ 4070	2650	Z-5
4080～ 4270	2850	
4280～ 4470	3050	
4480～ 4670	3250	
4680～ 4870	3450	
4880～ 5000	3650	

クリアボール (mm)

製品高さ	ボール長さ
110～ 240	160
250～ 500	製品高さ×90
510～ 1700	500
1710～ 2400	1000
2410～ 2900	1500
2910～ 3400	2000
3410～ 3980	2500

クリアボールの操作ロッド長さはご指定により調整いたします。

パーフェクトボール仕様の場合は必ず床面から製品取付け高さ(製品の上部)をご指定ください。

部分のサイズについてはジョイント仕様になります。

パーフェクトボールのカラーについてはP26をご覧ください。

たたみ代寸法計算式

□ニューコロレ15サイドブラケット

□ニューコロレ25サイドブラケット

$$h = \frac{H(\text{高さ})}{31} + 49\text{mm}(\text{概算})$$

$$h = \frac{H(\text{高さ})}{38} + 49\text{mm}(\text{概算})$$